

公開実用平成 3-78700

⑩ 日本国特許庁 (JP)

⑪ 実用新案出願公開

⑫ 公開実用新案公報 (U)

平3-78700

⑬ Int. Cl.³

B 64 G 1/50
1/58
G 02 B 5/08

識別記号

Z
C

庁内整理番号

8817-3D
8817-3D
7542-2H

⑭ 公開 平成3年(1991)8月9日

審査請求 未請求 請求項の数 1 (全 頁)

⑮ 考案の名称 オプティカルソーラリフレクタ

⑯ 実 願 平1-141166

⑰ 出 願 平1(1989)12月6日

⑱ 考 案 者 神 藤 正 樹 神奈川県鎌倉市上町屋325番地 三菱電機株式会社鎌倉製
作所内

⑲ 出 願 人 三菱電機株式会社 東京都千代田区丸の内2丁目2番3号

⑳ 代 理 人 弁理士 大岩 増雄 外2名

NOT AVAILABLE COPY

明 細 書

1. 考案の名称

オプティカルソーラリフレクタ
~~オプティカルソーラリフレクタ~~



2. 実用新案登録請求の範囲

太陽光エネルギーは透過するが、赤外放射率の大きいガラスと、上記ガラスに蒸着された銀と、人工衛星の外面となるパネルと、上記銀蒸着のガラスと上記パネルとを接着する接着剤で構成されるオプティカルソーラリフレクタにおいて、銀を上記パネルに蒸着させ、上記ガラスと上記銀蒸着パネルとを太陽光エネルギーを透過する接着剤で構成したことを特徴とするオプティカルソーラリフレクタ。

3. 考案の詳細な説明

[産業上の利用分野]

この考案は例えば人工衛星の熱制御素子として利用されるオプティカルソーラリフレクタ（以下OSRと略称する。）に関するものである。

[従来技術]

第3図は従来OSRであり、図において(1)は

(1)

1357

実開3-78700



BEST AVAILABLE COPY

ガラス, (2)はガラス(1)に蒸着された銀, (3)は接着剤, (4)はハニカムパネルのスキン, (5)はハニカムパネルのコアである。

次にOSRの原理について説明する。

衛星が軌道上で照射される熱エネルギーには太陽光, 太陽光の地球での反射光であるアルベド, 地球赤外放射がある。第4図においてガラス(1)の太陽光(6)に対する透過率が大きいいため銀(2)に達する。銀(2)の太陽光に対する反射率が大きいいため, 太陽光は反射され再びガラス(1)を通り宇宙空間へ放出される。従ってOSRは太陽光に対しては反射鏡となり, 太陽光エネルギーの吸収量を抑えている。一方衛星内部の熱エネルギーは衛星表面から赤外線として放射される。赤外放射量は最外面の赤外放射率によって左右される。OSRの最外面であるガラス(1)の赤外放射率は大きいいため衛星内部の熱エネルギーは宇宙空間へ放射される。このようにOSRは外部からの熱入力は小さくし外部への熱放射を大きくするため放熱面として機能する。

[考案が解決しようとする課題]

第3図及び第4図で示した従来のOSRは、接着層が外部から見えないため接着層の中にボイドと呼ばれる気泡があっても、その大きさを判定することができなかった。このボイドがあるとハニカムパネルとOSRとの間の熱抵抗が大きくなりガラス表面の温度が低くなり赤外放射量が小さくなり放熱能力が低下するという課題があった。

この考案は、上記のような課題を解消するためになされたもので、接着層のボイドの有無を判定し、ボイドを無くすことを目的としている。

[課題を解決するための手段]

この考案におけるOSRは、銀を衛星パネルに蒸着させ、太陽光透過率の大きい接着剤を用いガラスを接着する。

[作用]

この考案におけるOSRは、接着層が見えるためボイドの有無を容易に判定することができる。

[実施例]

第1図はこの考案の一実施例を示すOSRを示

す図であり、(1)～(5)は上記従来のお S R と同様である。上記従来のお S R と異なる点は接着剤(3)と銀(2)の上下関係だけである。

第2図は第1図によるお S R の原理を示す図であり、(1)～(7)は上記従来のお S R の原理を示す図と同様である。

[考案の効果]

この考案は以上説明したとおり、接着層が外部から見えるためボイドの有無を容易に判定することができる。また太陽光はガラス・接着剤を透過し銀で反射され、衛星内部のエネルギーは赤外放射率の大きいガラス表面より放射されるため放熱能力を低下させることもない。

4. 図面の簡単な説明

第1図はこの考案に係るお S R を示す図、第2図は第1図の原理を説明する図、第3図は従来のお S R を示す図、第4図は第3図の原理を説明する図である。

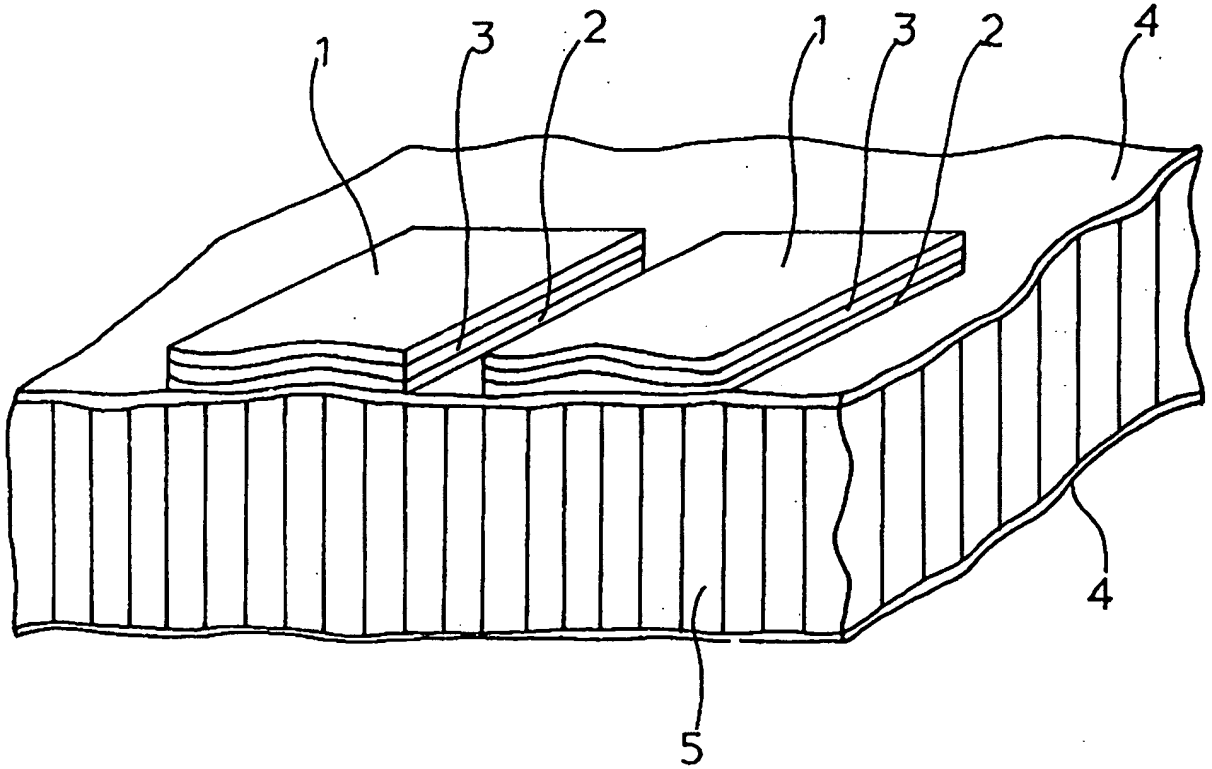
図において、(1)はガラス、(2)は銀、(3)は接着剤(4)はハニカムスキン、(5)はハニカムコア、(6)は

太陽光(7)は赤外放射である。

なお、図中同一符号は同一、又は相当部分を示す。

代理人 大 岩 増 雄

第 1 図

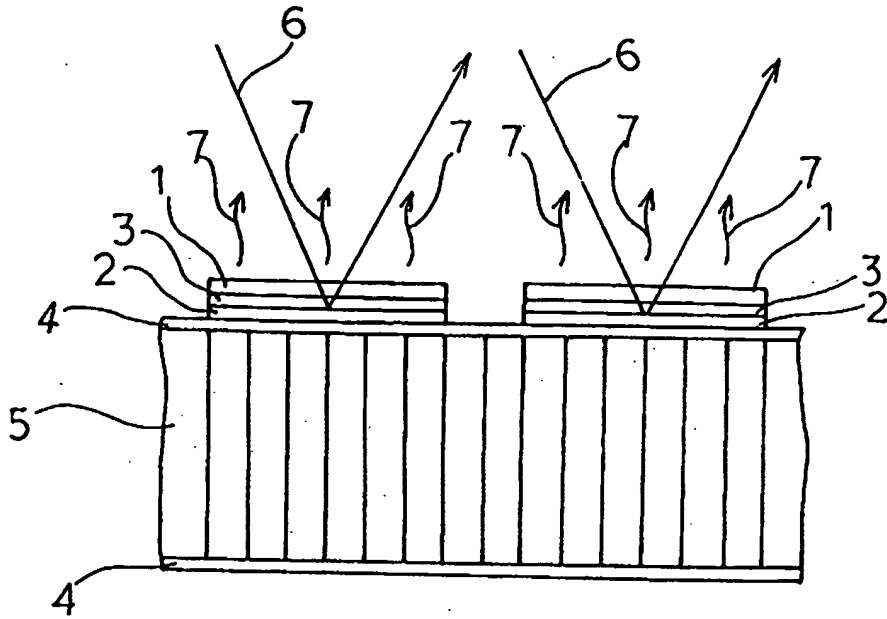


- 1: ガラス
- 2: 銀
- 3: 接着剤
- 4: ハニカムスキン
- 5: ハニカムコア

代理人 大 岩 増 雄

1362

第 2 圖

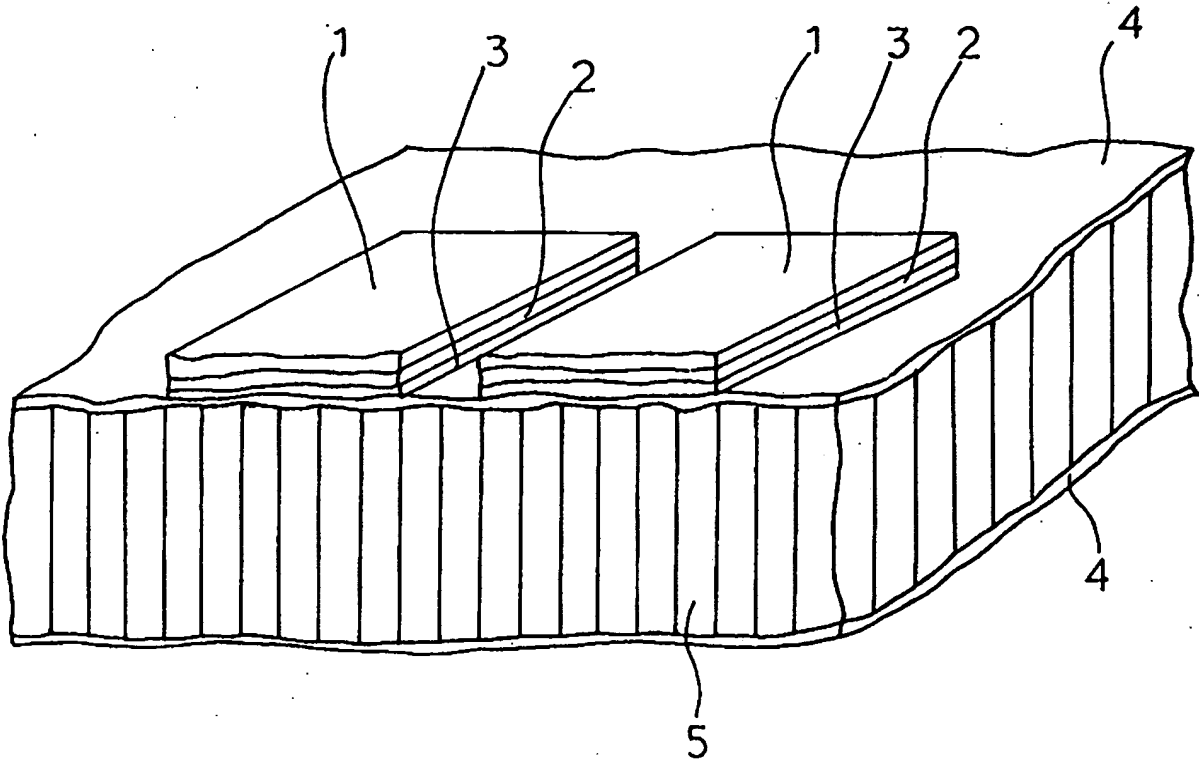


6: 太陽光
7: 赤外放射

1333

代理人 大 岩 增 雄

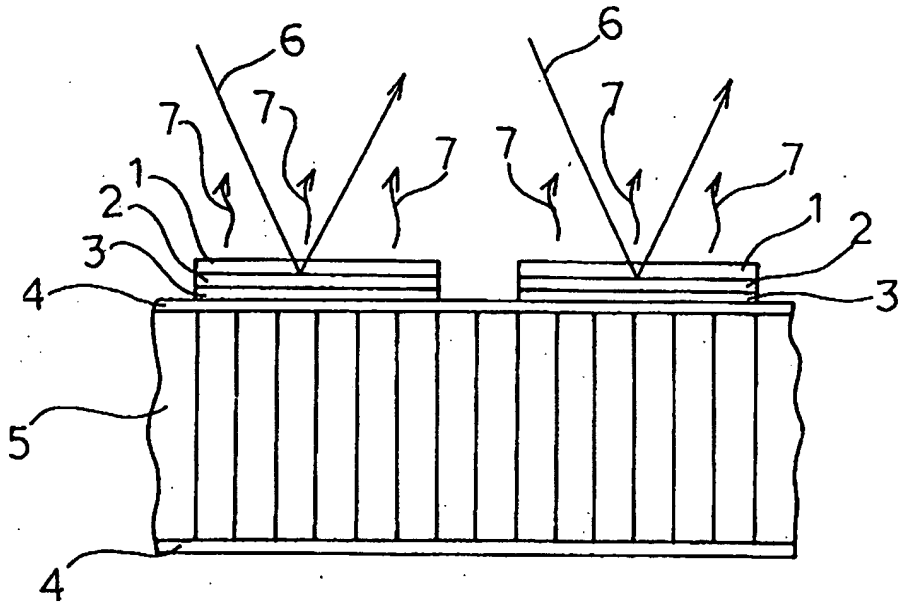
第 3 圖



1369

代理人 大 岩 增 雄

第 4 図



1365 十 /

代理人 大 岩 增 雄